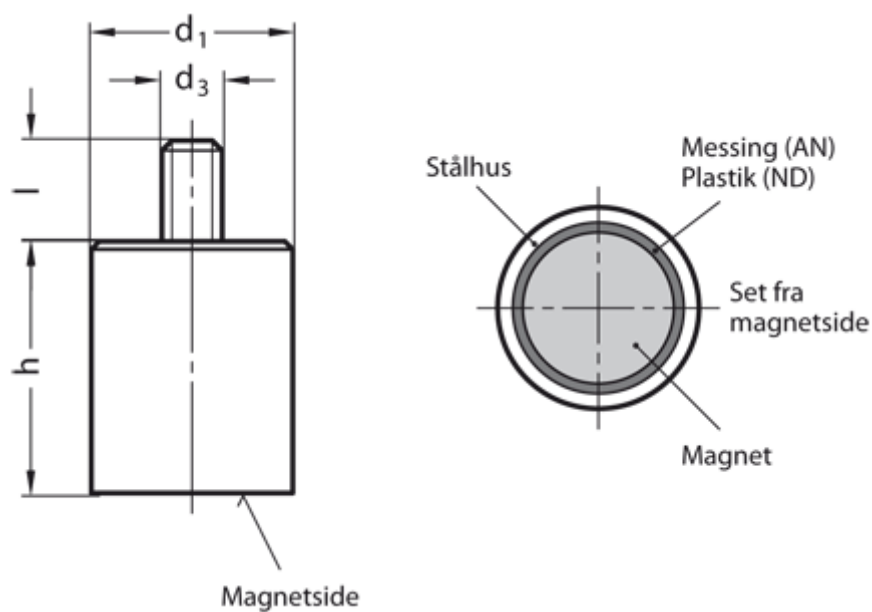


Varenummer: 201241442

Beskrivelse: E+G Stangmagnet m/gevindtap GN 52.4-AN-32-M8-E  
Alu, Nikkel, Kobolt - 450° C, 160N

## Mål



d1 = 32

d3 = M8

h = 40 ±0,2

Holdekraft N = 160.0

l = 12

Materiale = AN Alu, Nikkel, Kobolt - 450° C